

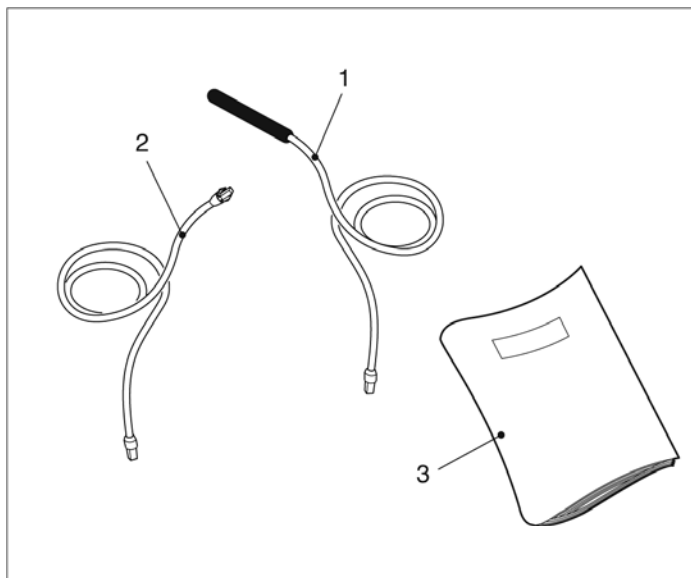
ДАТЧИК NTC БОЙЛЕРА для NOVELLA E

(артикул 20053264)

Данное руководство является неотъемлемой частью руководства на тот аппарат, на который установлен данный аксессуар. ПРЕДУПРЕЖДЕНИЯ и ТЕХНИКА БЕЗОПАСНОСТИ описаны в этом руководстве на аппарат.

1 Описание аксессуара

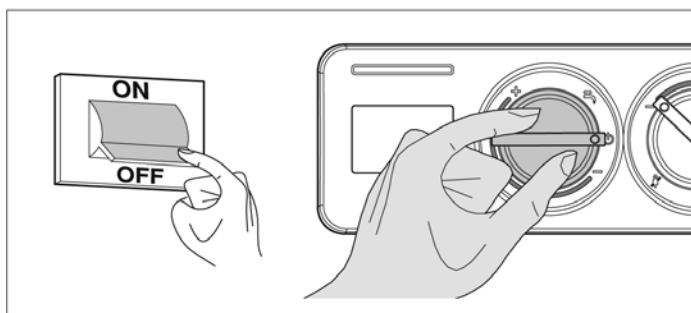
АКСЕССУАР ДАТЧИК БОЙЛЕРА для NOVELLA E позволяет управлять работой внешнего бойлера с панели управления котлов NOVELLA E.



2 Содержание упаковки

Описание	Кол-во
1 – Датчик бойлера	1
2 – Удлинитель (5 метров)	1
3 – Инструкция	1

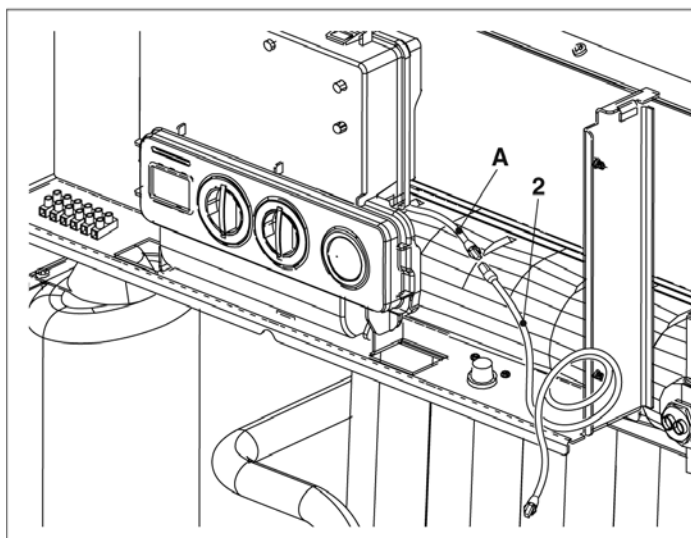
3 Монтаж



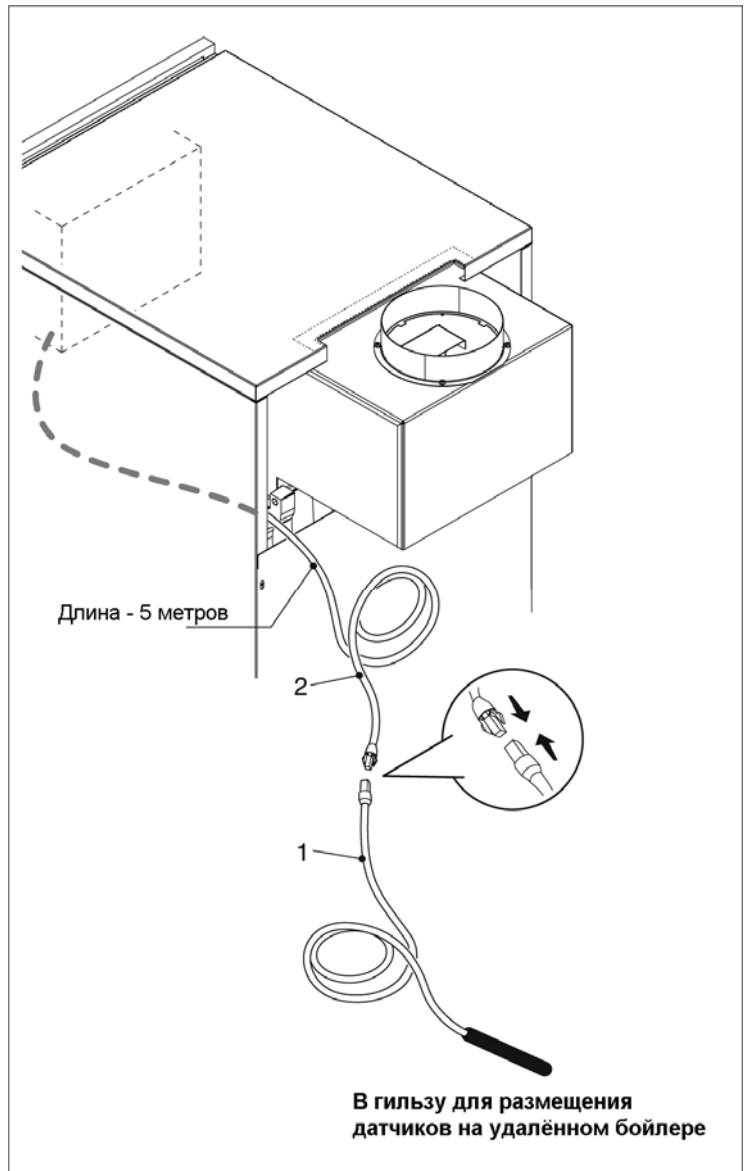
Данный аксессуар должен устанавливаться квалифицированными специалистами сервисной службы.

Перед установкой:

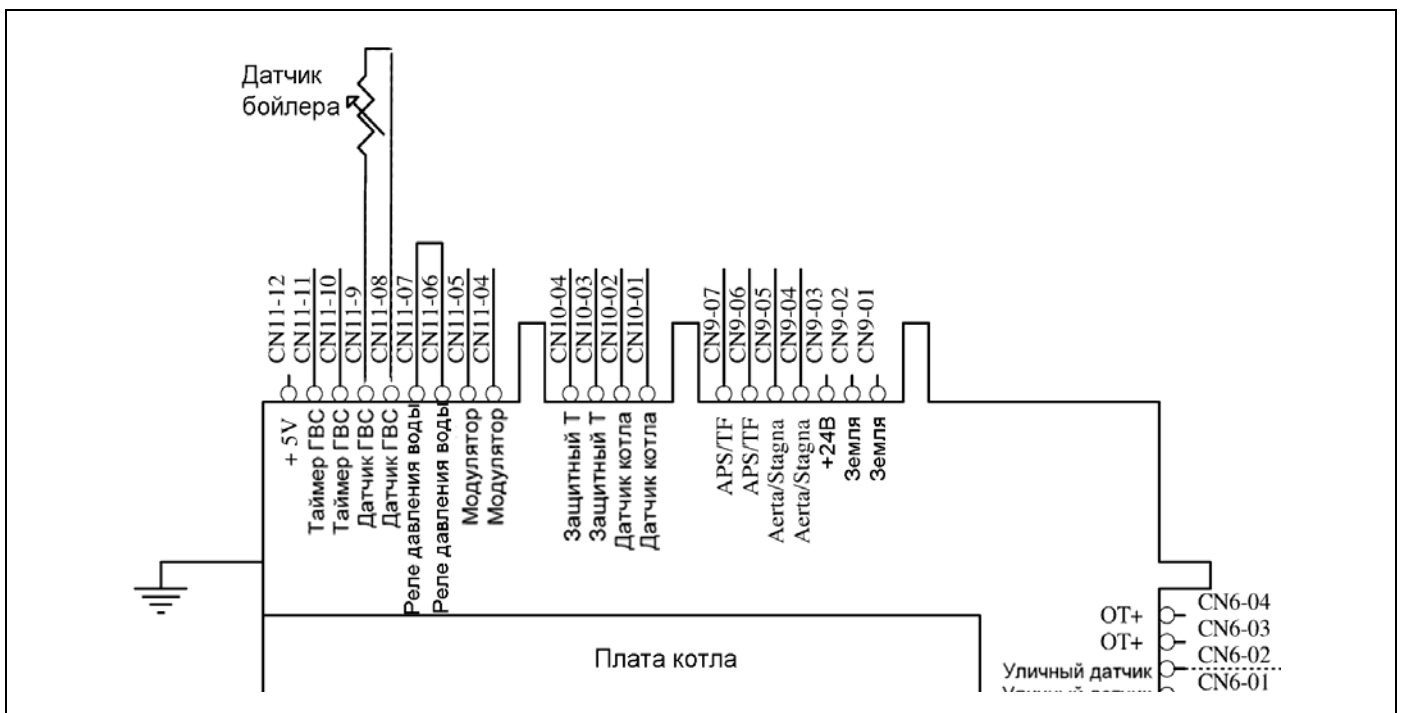
- Отключите электропитание котла – для этого переведите главный выключатель системы в положение **выключено (OFF)**, а главный выключатель панели управления – в положение (⏻).
- Снимите переднюю панель облицовки котла
- Найдите провод (A), предназначенный для подключения датчика бойлера, который выходит из панели управления котла, и присоедините к нему удлинитель (2), входящих в комплектацию аксессуара.

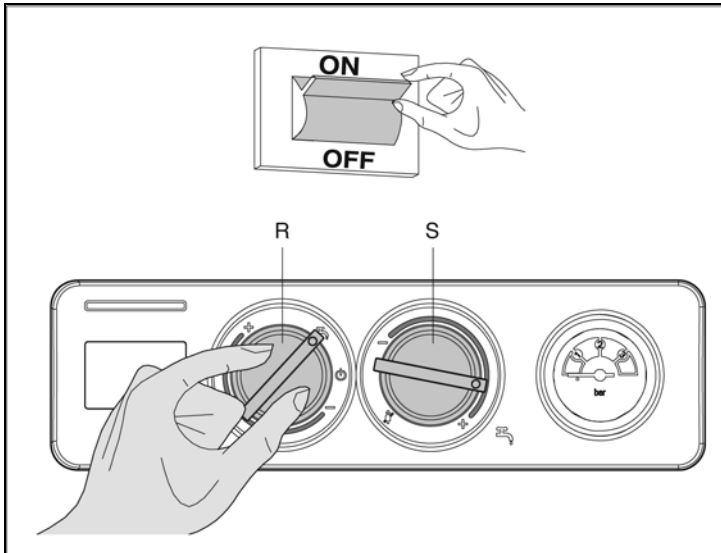


- Выведите удлинитель (2) за пределы облицовки котла, пропустив его через заднюю стенку котла.
- Присоедините кабель (1) датчика бойлера к удлинителю (2) и поместите гильзу датчика внутри специальной гильзы, находящейся на внешнем бойлере.



4 Электрическая схема





5 Запуск в эксплуатацию и проверки

После установки аксессуара:

- Установите главный выключатель системы в положение **включено (ON)**.
- Установите главный выключатель панели управления (R) в положение **лето** (☀️), убедитесь в том, что загорелся жидкокристаллический дисплей.
- Переведите ручку (S) внутрь зоны, отмеченной знаками + и - так, чтобы выбрать нужное значение. После того, как вы отпустите переключатель, через несколько секунд начнёт отображаться текущая температура в бойлере. Если температура сантехнической воды выше заданного значения (уставки), котёл останется в режиме ожидания (stand-by). Если температура сантехнической воды ниже уставки, горелка разожжётся, включится циркуляционный насос, а на дисплее отобразится температура сантехнической воды, значок работы в режиме ГВС ☀️ и значок пламени 🔥. Котёл будет работать до тех пор, пока не будет достигнута заданная температура или не будет удовлетворён запрос на тепло, после чего он снова перейдёт в режим ожидания (stand-by) (смотрите также руководство, идущее в комплекте с котлом).
- Установите главный выключатель системы в положение «включено» и убедитесь в том, что котёл остановился.